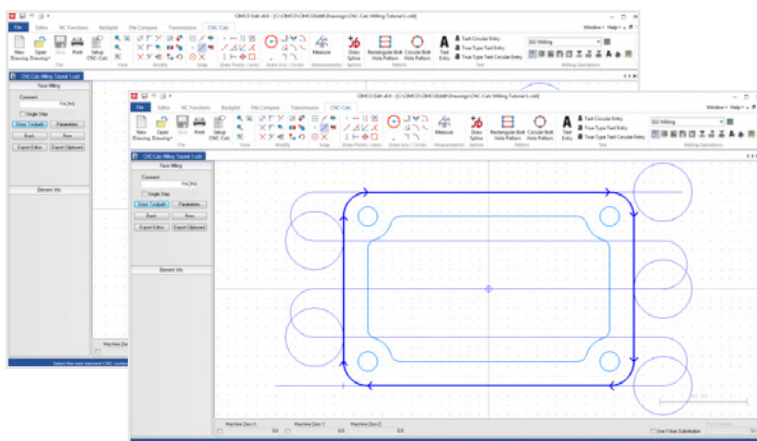


CIMCO CNC CALC

Mini CAD/CAM 2D
Torno e Fresadora CNC



Mini-CAM Profissional, Confiável e Completo



CIMCO CNC-Calc é um complemento para o CIMCO Edit que permite que programadores importem arquivos DXF, desenhem contornos geométricos 2D, gerem caminhos de ferramenta para fresadoras e tornos, e simulem o programa NC resultante em várias instalações remotas.



Fácil de usar

Projetado para facilidade de uso que permite ao usuário desenhar contornos de forma rápida e fácil. No Português (Brasil).



Funções inteligentes

Inclui funções para aparar, encaixar, arredondar cantos e gerar padrões de furações.



Importa arquivos DXF

A partir de arquivos DXF, gere percursos para tornos e fresadoras, para comandos como ISO, Fanuc e Heidenhain.



Concordância de raios

Resolva problemas com contornos geométricos complexos de forma rápida e eficiente.



Cálculo automático de percurso

CIMCO CNC-Calc realiza cálculos geométricos e cria percursos de alta qualidade em segundos.



Entrada e saída

Entrada/saída configurável contendo linhas e arcos gerado automaticamente

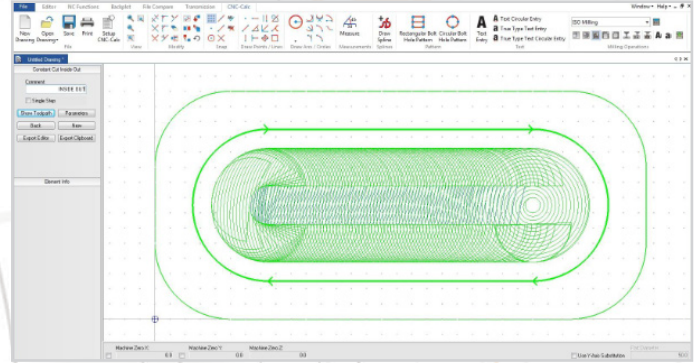
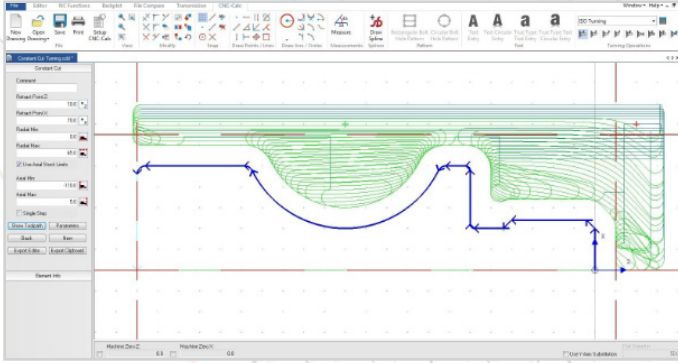
Sistema CAD/CAM 2D com diversos recursos

Um conjunto abrangente de funções disponíveis no CIMCO CNC Calc o torna adequado para lidar com desenhos geométricos mais complexos.

As funções de desenho no CNC-Calc incluem corte avançado de elementos, fácil criação de chanfros, suporte completo para cópias por transformações, muitas opções para encaixe

de elementos e fácil criação de distribuição por matrizes retangulares ou circulares de furos.

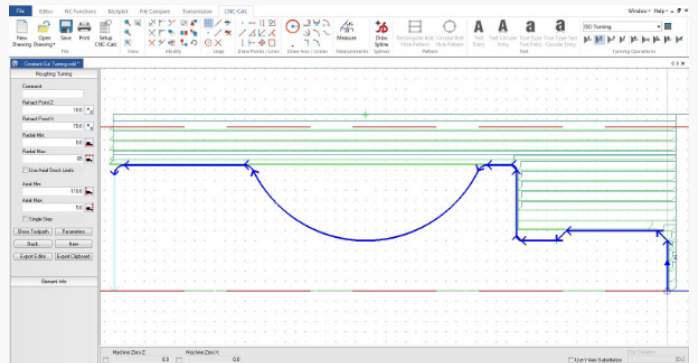
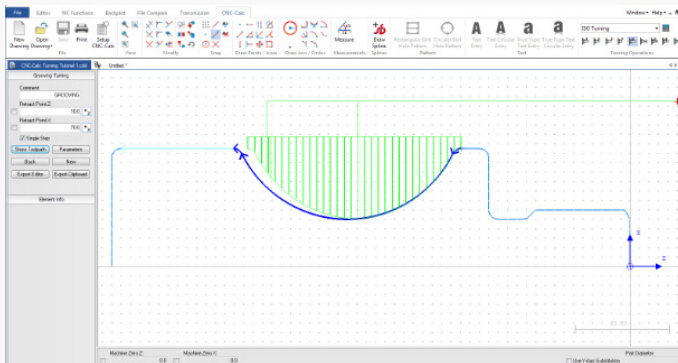
Sistema CAD/CAM 2D completo (complemento ao CIMCO Edit), pode-se dizer que é um mini-CAM, que supre todas as necessidades de programação para máquina CNC, dependendo do tipo da aplicação e do produto a ser usinado.



Estratégias para Fresamento 2D e Torneamento

O CIMCO CNC Calc facilita o layout de percursos de ferramentas para fresamento e torneamento, bem como operações de furação. Ao aplicar estratégias de percurso

adequadas ao seu modelo, o CIMCO CNC CALC pode gerar percursos NC para você. CIMCO CNC CALC inclui as seguintes estratégias de percurso de fresamento e torneamento.



Para as estratégias de Fresamento 2D o CIMCO Calc possui diversos recursos qualificados como, corte constante de dentro para fora, corte constante de fora para dentro, faceamento, contorno, cavidade, fresamento de rosca e fresamento de texto. O sistema também possui ferramentas

específicas para estratégias de treinamento, como, torneamento de desbaste por corte constante, torneamento de desbaste, faceamento, acabamento, canais, roscas internas ou externas, corte e sangria.

