

A mais alta precisão para **ELETROEROSÃO** **A FIO EDM**



Especializado em programação CAD/CAM para máquinas de eletroerosão a fio CNC

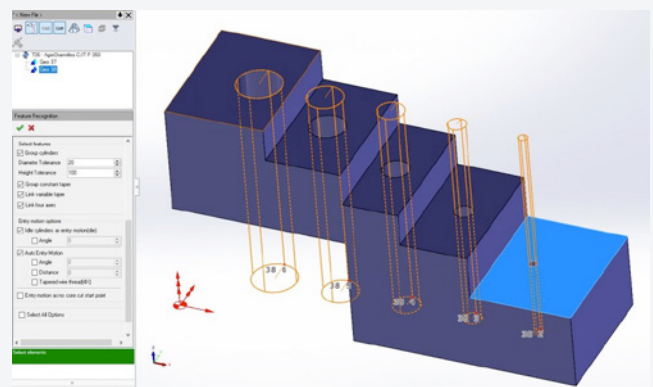
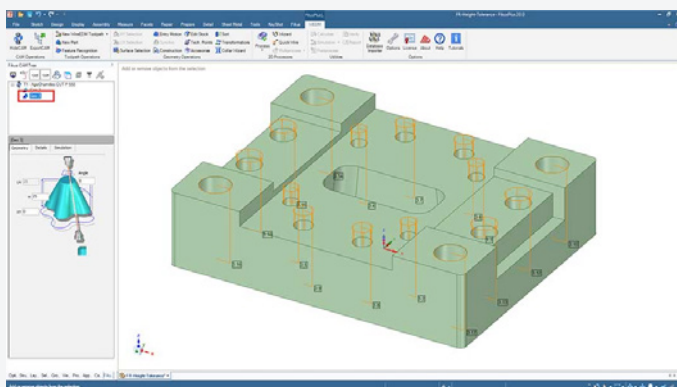
É o mais avançado, testado e confiável software CAD/CAM para fabricação por eletroerosão a fio no mercado mundial. O sistema FIKUS oferece uma solução flexível e completa para o programador de fio EDM.

A solução é projetada especificamente para produzir percursos de 2, 4, 5 ou 6 eixos (eixos rotativos contínuos ou posicionados) com facilidade e rapidez, usando uma ampla gama de ferramentas de software inovadoras.

Principais características:

- Reduz drasticamente o tempo de entrega e as horas de trabalho.
- Minimiza os esforços de construção de geometria e definição de peças.
- Programa qualquer eletroerosão do seu PC usando os Assistentes específicos e bancos de dados de tecnologia.

- Deixe o Gerenciador Fikus Wire EDM guiá-lo de modo facilmente e eficiente, através de todo o processo lógico EDM.
- Potencializado com o mais avançado algoritmo de cálculo de caminho de fio.
- Reconhecimento Automático de Alojamentos para maior nível de automação.
- Visualiza o material bruto na simulação e maximiza o controle sobre a trajetória do fio.



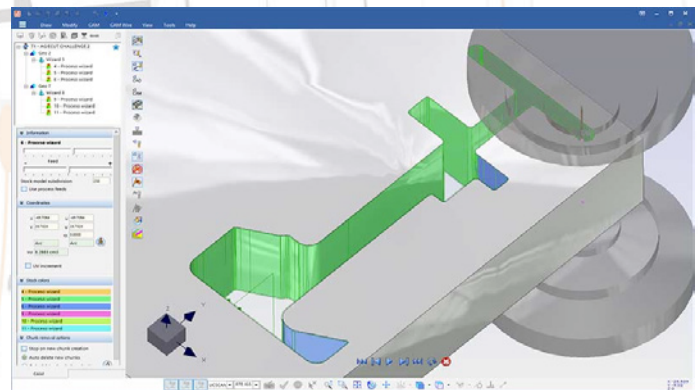
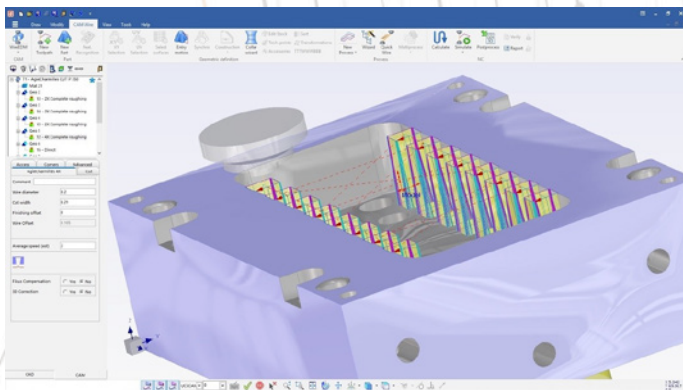
O mais avançado CAD/CAM para eletroerosão a fio

O Fikus é líder em inovação de CAD CAM, software para usinagem através de eletroerosão a fio EDM devido à sua ampla experiência no controle dessa tecnologia sofisticada e precisa.

A Metalcam desenvolve soluções CAD e CAM desde 1991. Mais de 1.500 clientes em 26 países usam nossas soluções para a programação diária de máquinas CNC de

todos os fabricantes mundiais.

Sistema extremamente confiável, pois há mais de 10 anos já vem embarcado diretamente na interface do comando CNC de diversas máquinas para eletroerosão a fio tais como AgieCharmilles CUT20, CUT30, FW1, FW2 e CUT2000, dentre outros modelos.



Poderoso CAD desenvolvido para programadores CAM

O software FIKUS CAD foi projetado para atender às necessidades de um programador CAM. Você pode facilmente criar ou modificar qualquer geometria. Você também pode importar ou exportar geometria para uma ampla variedade de formatos diferentes (IGES, STEP, Parasolid, SolidWorks, DXF, DWG ou CIMATRON). CAD por sólido 3D ou CAD por estrutura de contornos, de acordo com suas necessidades

Você pode escolher o CAD que melhor se adapta às suas necessidades, com a certeza de que ele sempre incluirá todas as ferramentas que um programador CAM precisa: desfazer/refazer ilimitado, assistente de criação de engrenagens, corte inteligente, visualização de impressão e todas as funções geométricas necessárias para criar e editar contornos e peças.

ASSISTENTES DE TECNOLOGIA

Accutex	ActSpark
Agie	AgieCharmilles
Makino	Charmilles
Ona	Fanuc
Mitsubishi	Sodick

INTERFACES COMPATÍVEIS

IGES	Solidworks
DWG	Parasolid
DXF	Cimatron
STEP	ISO formats
HPGL	Bitmap files